

同济大学国家基础研究创新提升工程建设项目（生物领域）项目建筑工程设计方案公示

总平面示意图

典型幕墙节点图

公告

本规划方案公示时间自2026年06月08日公示至2026年06月17日止

如有意见和建议可书面告知本局，希望得到监督和支持。

联系方式：

1. 邮寄至大渡河路1668号2号楼5层普陀区规划和自然资源局，邮编200333
2. 电子邮箱：shptghzygs@outlook.com
3. 现场投递地址：桃浦西路项目处
4. 现场接待地址：桃浦西路项目处
5. 接待电话：15800352353
6. 接待时间：周一到周五：上午9:30-11:30，下午1:30-3:30

注：意见或建议务必本人署名，注明联系地址、联系电话。意见或建议请于2026年06月24日前寄出，逾期不受理。

上海市普陀区规划和自然资源局
2026年06月08日

同济大学国家基础研究创新提升工程建设项目（生物领域）项目建筑工程设计方案公示

拟建项目名称：同济大学国家基础研究创新提升工程建设项目（生物领域）

建设单位：同济大学

项目地点：同济大学沪西校区，位于上海市普陀区真南路500号

建设工程性质：教育科研建筑及其附属设施

建设用地范围：如图所示

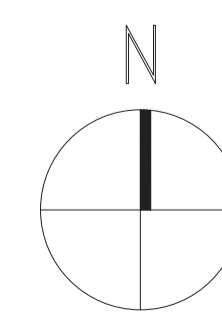
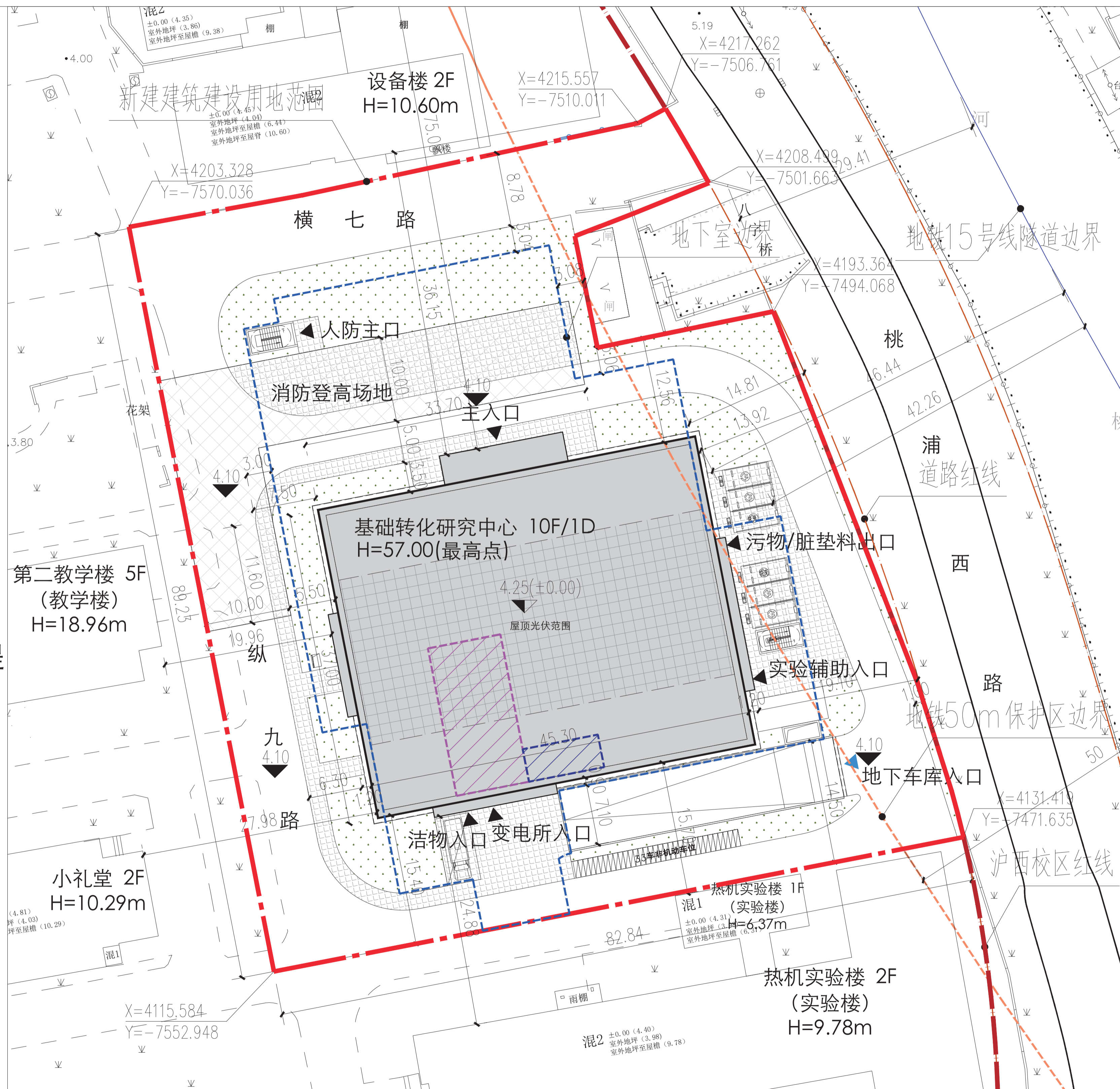
总建筑面积：19366平方米

总计容建筑面积：16053平方米

建筑高度：57.00米

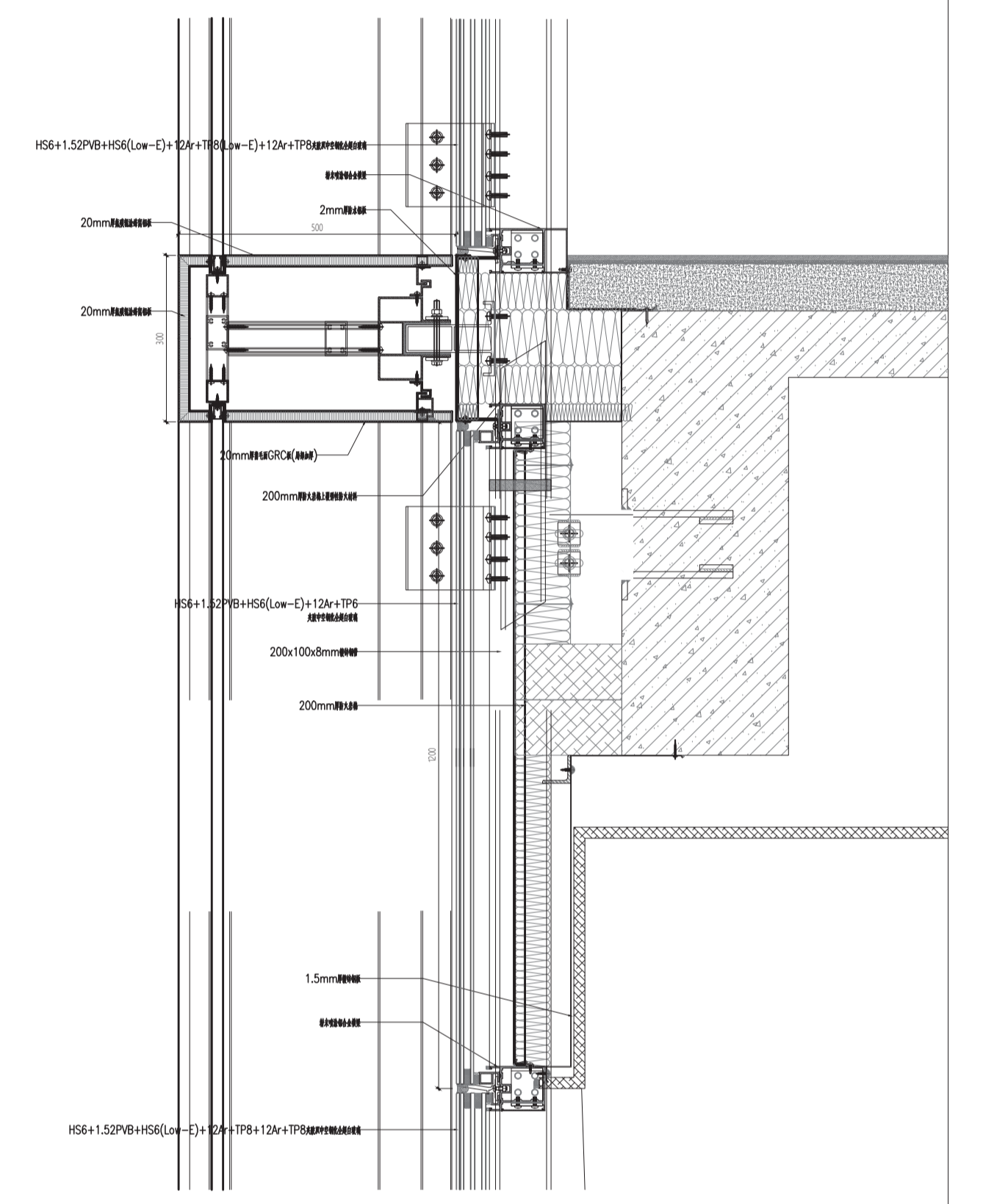
建筑层数：地上10层（不含屋顶设备层），地下1层

最终以规划部门审定图纸为准。

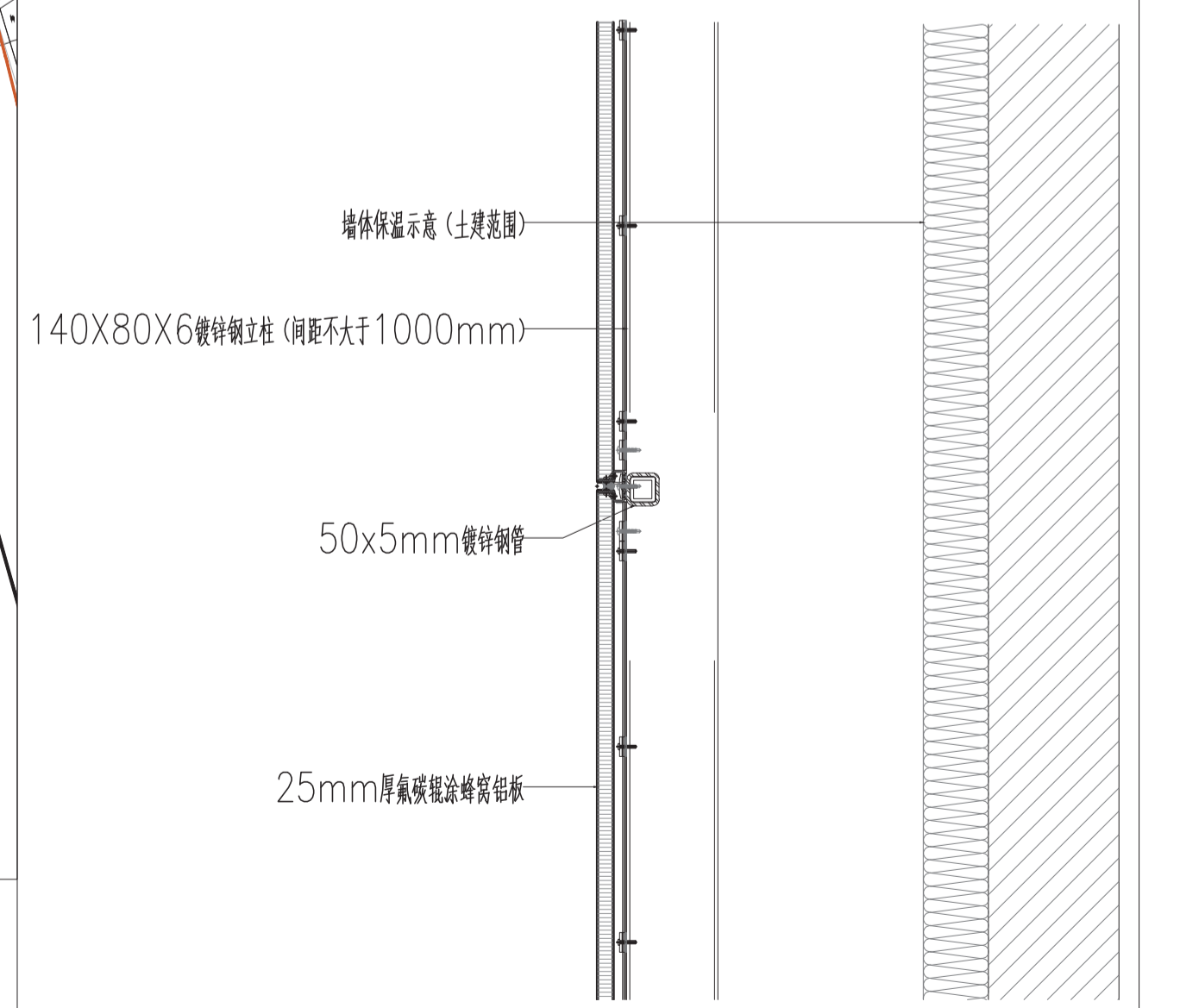


总平面图 1:300

为满足整体使用及外观效果需求，本项目所有立面均局部使用玻璃幕墙，其中两种典型幕墙节点图及使用位置如下所示：



标准层带铝板线条玻璃幕墙节点 1:10



7层以上蜂窝铝板幕墙节点 1:10